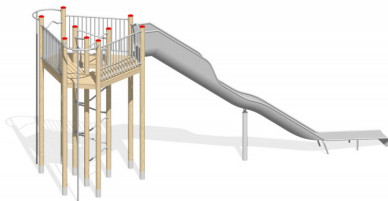


Zestaw 35

nr katalogowy: 0-23800-701



Opis

Zestaw zabawowy ze zjeżdżalnią o konstrukcji wykonanej z bardzo trwałego, klejonego drewna z robinii akacjowej i stali nierdzewnej. Urządzenie posiada certyfikat potwierdzający zgodność z normą PN-EN 1176-1:2008.

Urządzenie zawiera

- 13 słupów konstrukcyjnych wykonanych z drewna klejonego robinii akacjowej wraz z kotwami ze stali nierdzewnej,
- 1 zjeżdżalnię z falą ze stali nierdzewnej,
- 2 rury do zjeżdżania,
- drabinkę wejściową na wieżę,
- 3 platformy trójkątne,
- 3 platformy w kształcie trapezu,
- uchwyty i barierki ze stali nierdzewnej.

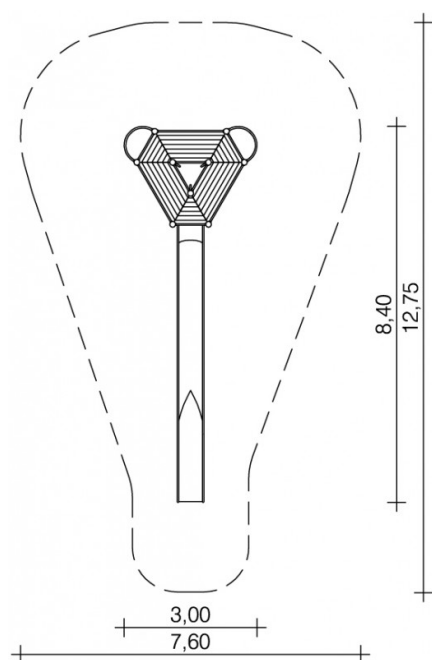
Dane techniczne

- Wymiary urządzenia (LxWxH): 3,00 x 8,40 x 3,95 m
- Strefa bezpieczeństwa: 7,60 x 12,75 m
- Maksymalna wysokość upadku: 2,90 m
- Dopuszcza się różnice wymiarów nie większe niż +/- 5%

Materiały

- Słupy konstrukcyjne o średnicy 120 mm wykonane z laminowanego, klejonego drewna z robinii akacjowej. W dolnej części słupy są frezowane cylindrycznie i przedłużone rurami ze stali nierdzewnej o grubości 3 mm (stanowiącymi kotwy). Słupy zabezpieczone od góry metalowymi osłonami,
- Podesty wykonane z drewna robinii akacjowej - deski o grubości 30 mm, strugane i frezowane,
- Wszystkie uchwyty i barierki wykonane ze stali nierdzewnej,
- Zjeżdżalnia ze stali nierdzewnej o grubości blachy 2,5 mm.

Przedstawione rysunki produktu mogą nieznacznie różnić się od rzeczywistego produktu.



Zał. 1 Wymiary urządzenia i strefy bezpieczeństwa