

Przejście wspinaczkowe 10

nr katalogowy: 0-55441-701



Opis

Zestaw wspinaczkowy z ścianką, siatką i drabinkami wspinaczkowymi, o konstrukcji wykonanej z bardzo trwałego, klejonego drewna z robinii akacjowej i stali nierdzewnej. Zabawka przeznaczona jest dla dzieci od 5 roku życia. Urządzenie posiada certyfikat potwierdzający zgodność z normą PN-EN 1176-1:2008 oraz na brak zawartości szkodliwych substancji AfPS GS 2014:01 PAK.

Urządzenie zawiera

- 6 słupów drewnianych z robinii akacjowej,
- 1 ściankę wspinaczkową z płyty HPL z otworami,
- 2 rury proste do zjeżdżania,
- siatkę wspinaczkową wykonaną z liny,
- 1 drabinkę na łańcuchu,
- 1 rurę z falą do zjeżdżenia i wspinaczki,
- 6 poprzecznych rur, tworzących szczeble.

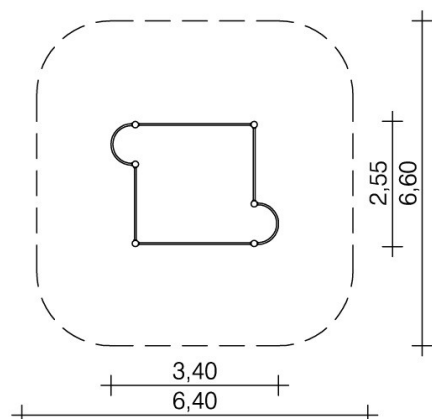
Dane techniczne

- Wymiary urządzenia (LxWxH): 2,55 x 3,40 x 2,45 m
- Strefa bezpieczeństwa: 6,60 x 7,45 m
- Maksymalna wysokość upadku: 2,30 m
- Dopuszcza się różnice wymiarów nie większe niż +/- 5%

Materiały

- Słupy konstrukcyjne o średnicy 120 mm wykonane z laminowanego, klejonego drewna z robinii akacjowej. W dolnej części słupy są frezowane cylindrycznie i przedłużone rurami ze stali nierdzewnej o grubości 3 mm (stanowiącymi kotwy). Słupy zabezpieczone od góry metalowymi osłonami,
- Ścianka wykonana z płyt HPL o grubości 20 mm,
- Siatka wykonana z liny Hercules o średnicy 16 mm,
- Wszystkie uchwyty, barierki i rury wykonane ze stali nierdzewnej.

Przedstawione rysunki produktu mogą nieznacznie różnić się od rzeczywistego produktu.



Zał. 1 Wymiary urządzenia i strefy bezpieczeństwa